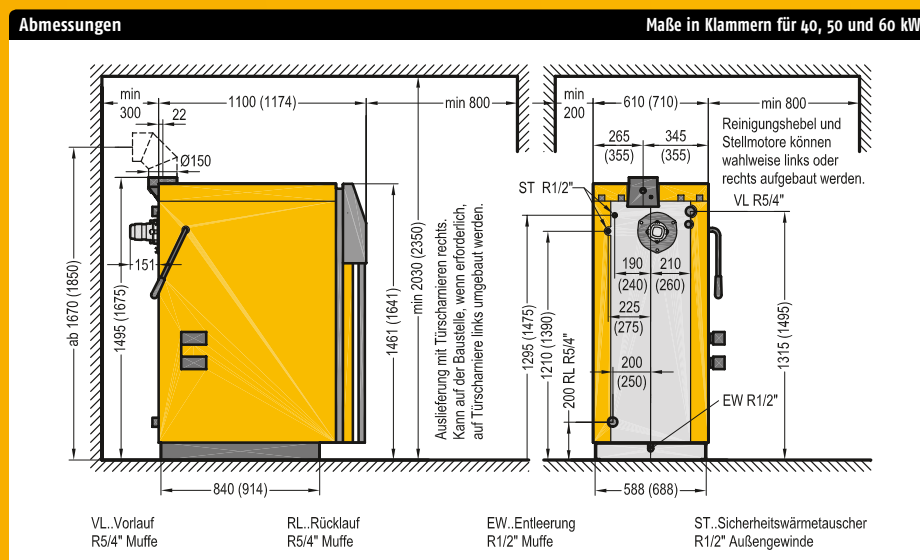
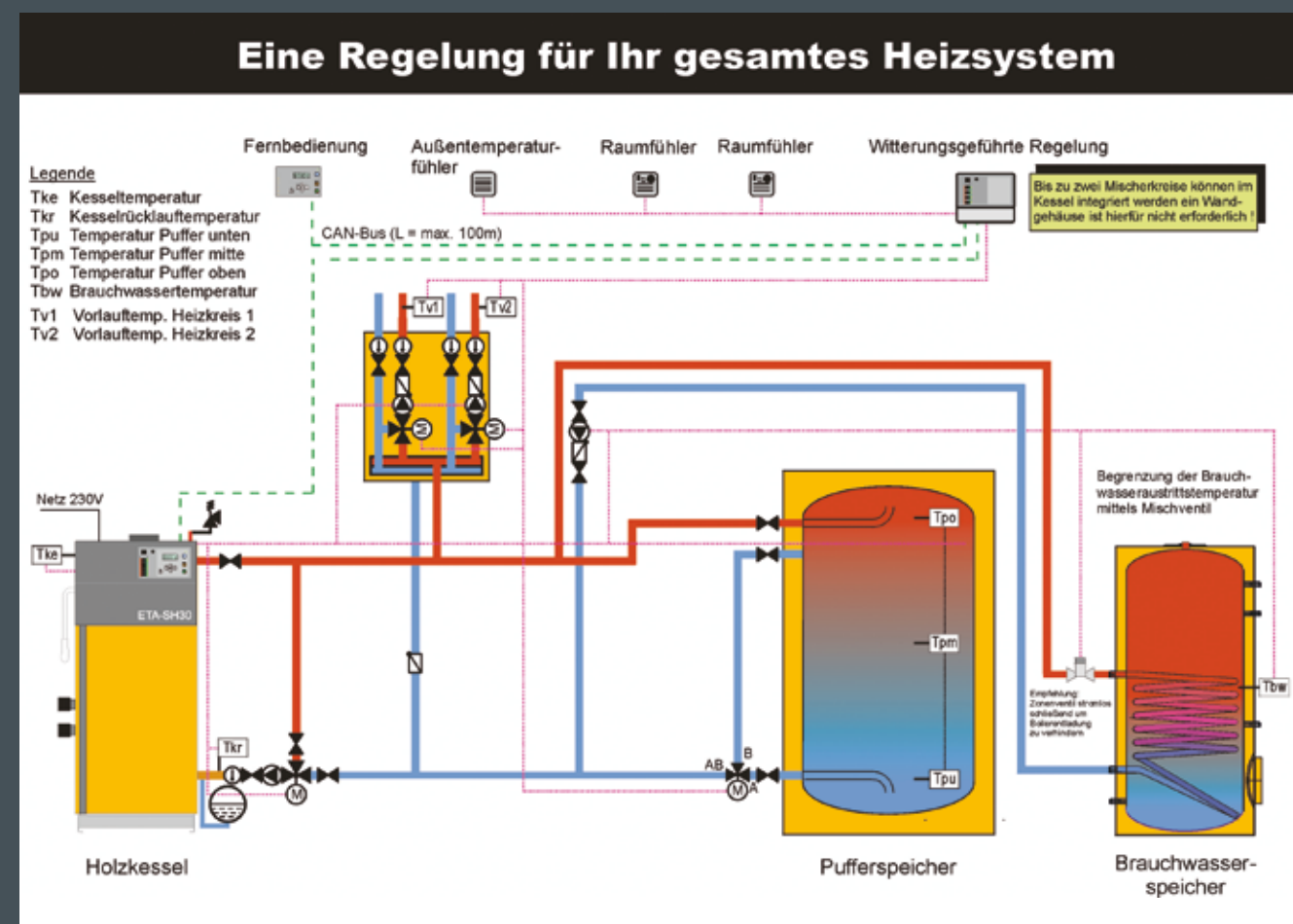


komplett

Ohne Mehrpreis ist in der **ETA-Regelung** eine Sonderfunktion enthalten, die entweder den Puffer beim Anheizen weschaltet oder einen Öl-/Gaskessel sperrt. Optional sind lediglich die witterungsgeführte Vorlauftemperaturregelung für die Heizkreise beziehungsweise die Solarregelung da diese des öfteren bereits vorhanden sind. Alle Regelungsmodule sind über den **ETA-Bus** miteinander verbunden. So sind sämtliche Komponenten einer **ETA-geregelten** Heizanlage, wie Kessel, Puffer, Boiler, Heizkreise, Öl-/Gaskessel, Solaranlage, über das Display am Kessel abfrag- und einstellbar und werden optimal im Verhältnis zueinander abgestimmt.

geregelt

- Leistungsregelung über Luftverstellung und drehzahlgeregeltes Abgasgebläse in Abhängigkeit von den Temperaturen im Kessel, Puffer und Abgas
- Verbrennungsregelung mit lambdageführter Luftverstellung
- Gluterhaltung zum Anheizen ohne Zündholz (für Entaschen abschaltbar)
- drehzahlgeregelte Pufferladepumpe für Leistungsmanagement
- Boilerladepumpe mit Zeitprogramm
- Rücklaufanhebung (Mischer oder drehzahlgeregelte Pumpe) mit Restwärmenutzung am Ende jedes Brennzyklus
- zwei Heizkreispumpen mit Zeitprogramm
- Überwachung mit Meldungen und Hinweisen in Klartext am Display für Drehzahl Abgasgebläse, Luftklappenstellungen, Lambdasonde, Kesselthermostaten, Wassermangel, Sicherungen usw.
- alle Funktionen über Handbetrieb möglich
- kommunikationsfähig mit CAN-Bus zu externen Regelungsbausteinen, wie z.B. witterungsgeführte Vorlauftemperaturregelung für die Heizkreise oder Fernbedienung im Wohnraum



Technische Daten

ETA SH		20	30	40	50	60
Nennwärmeleistungsbereich	kW	10-20	10-30	20-40	20-49,9	20-60
Wirkungsgrad Stückholz Buche Teil-/Nennlast *	%	95,4 / 92,9	94,8 / 93,4	93,6 / 92,5	93,6 / 91,9	93,6 / 91,3
Füllraum	Liter	560 mm tief für 1/2m-Scheite		340 x 365 mm Türöffnung		
Füllrauminhalt	Liter	150		223		
Brenndauer Stückholz Buche Teil-/Nennlast	h	17,6 / 8,8	17,6 / 5,9	14,1 / 7,1	14,1 / 5,6	14,1 / 4,7
Einbringabmessungen ohne Verkleidung B x T x H	mm	588 x 940 x 1.495		688 x 1.015 x 1.675		
Gewicht	kg	625	630	745	748	750
Wasserinhalt	Liter	110		170		
Wasserseitiger Widerstand (T=20°)	Pa / mWS	100 / 0,010	220 / 0,022	220 / 0,022	340 / 0,034	480 / 0,048
Abgasmassestrom Teil-/Nennlast	g/s	5,9 / 11,5	5,9 / 17,1	12,2 / 24,0	12,2 / 30,2	12,2 / 35,4
CO ₂ -Gehalt im trockenen Abgas Teil-/Nennlast	%	14,3 / 15,1	14,7 / 15,3	14,0 / 14,5	14,0 / 14,5	14,0 / 15,0
Abgastemperatur Teil-/Nennlast *	°C	85 / 150	85 / 160	90 / 145	90 / 150	90 / 160
Kaminzug		2 Pa bei Teillast / 5 Pa bei Nennlast erforderlich bis 30 Pa kein Zugbegrenzer erforderlich				
Emissionen Kohlenmonoxid (CO)	mg/MJ	153 / 145		106 / 105		
Stückholz Buche Teil-/Nennlast *	mg/m ³ 13%O ₂	241 / 229		159 / 165		
Emission Staub	mg/MJ	9		12		
Nennlast*	mg/m ³ 13%O ₂	15		19		
Emission Unverbrannte Kohlenwasserstoffe (CxHy)*	mg/MJ	2 / 3		3 / <1		
	mg/m ³ 13%O ₂	3 / 4		3 / 1		
Elektrische Leistungsaufnahme *	W	86		87		
Empfohlenes Pufferspeichervolumen	Liter	min. 1.100, opt. 2.000		min. 2.200, opt. 3.000		
Erford. Puffervolumen für Förderung D	Liter	1.100	1.650	2.200	2.750	3.300
Max. zulässiger Betriebsdruck	3 bar	Kesselklasse 3 nach EN 303-5				
Einstellbereich Temperaturregler	70 - 85°C	Geprüfte Brennstoffe Scheitholz, Fichte und Buche bis W20, Holzbricketts				
Max. zulässige Betriebstemperatur	95°C	Elektrischer Anschluss 1 x 230V / 50Hz / 13A				
Minimale Rücklauftemperatur	60°C					

* Werte aus den Prüfberichten des BIT Wieselburg, Protokollnummern 028199; 007100. Prüfberichte der Prüfstalt BIT Wieselburg finden Sie im Internet unter: bit.josephinum.at (Prüfberichte>Biomasse-Heizkesselprüfungen>Stückholzkessel)



Ihr Heizungsfachmann berät Sie gerne:

Perfektion aus Leidenschaft.

ETA SH



ETA Heiztechnik GmbH

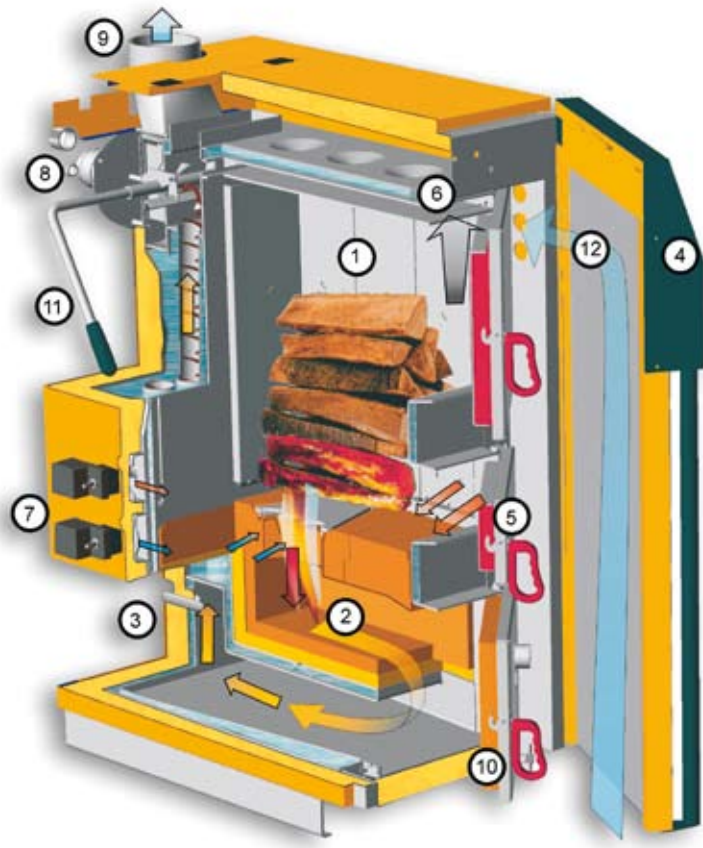
Gewerbepark 1
A 4716 Hofkirchen an der Trattnach
Telefon +43 (0) 7734 2288-0
Fax +43 (0) 7734 2288-22
info@eta.co.at

ETA SH 2010-08. Technische Änderungen vorbehalten.



Perfektion aus Leidenschaft.

Die Perfektion eines bewährten Konzeptes



- 1) **Großer Füllraum** – 150 Liter bei SH-20/30 (223 Liter bei SH-40/50/60), 56 cm tief für Halbmeter-Scheite und Grobhackgut.
- 2) **Isolierte Glühzonenbrennkammer** aus hochtemperaturbeständiger Keramik für optimalen Schwachlastbetrieb und Ausbrand mit minimalem Ascheanfall.
- 3) **Lambdasonde serienmäßig** zur automatischen Brennstoffanpassung (Buche/Fichte) und für hohen Wirkungsgrad.
- 4) **Komplette Regelung für Kessel, Puffer, Boiler und Heizungspumpen**, alle Funktionen vom Display in der Kesseltüre einstell- und abfragbar. Optional witterungsgeführte Vorlauf-temperaturregelung für die Heizkreise und Fernbedienung für die gesamte Heizanlage über CAN-Bus.
- 5) **Anheizen ohne Zündholz** durch Gluterhaltung (für Entaschen abschaltbar). Befindet sich keine Glut mehr im Kessel, problemloses Anheizen über die **mittlere Türe**.
- 6) **Schwelgasabsaugung** verhindert Rauchaustritt beim Nachlegen.

- 7) **Primär- und Sekundärluftstellmotor** mit überwachter Stellungsrückmeldung an die Regelung.
- 8) **Kaum hörbares stufenlos geregeltes Abgasgebläse** mit überwachter Drehzahlrückmeldung und geringer Stromaufnahme (maximal 76W) zur **Leistungsregelung** des Kessels.
- 9) **Stufenlose Einstellung der Abgastemperatur** durch **Abgastemperaturfühler** zur Anpassung an den bestehenden Kamin.
- 10) **Einfachste Entaschung von vorne**, keine seitlichen Türen.
- 11) **Wärmetauscherreinigung von außen** mit Rüttelmechanismus (Reinigungswirbulatoren).
- 12) **Ansaugen der Verbrennungsluft** hinter der Isoliertüre, Nutzung der Wärmeverluste von den Kesseltüren zur Verbrennungsluftvorwärmung. **Kompaktwärmedämmung** inklusive Bodenisolierung und somit **nur 0,78% Abstrahlverluste**.



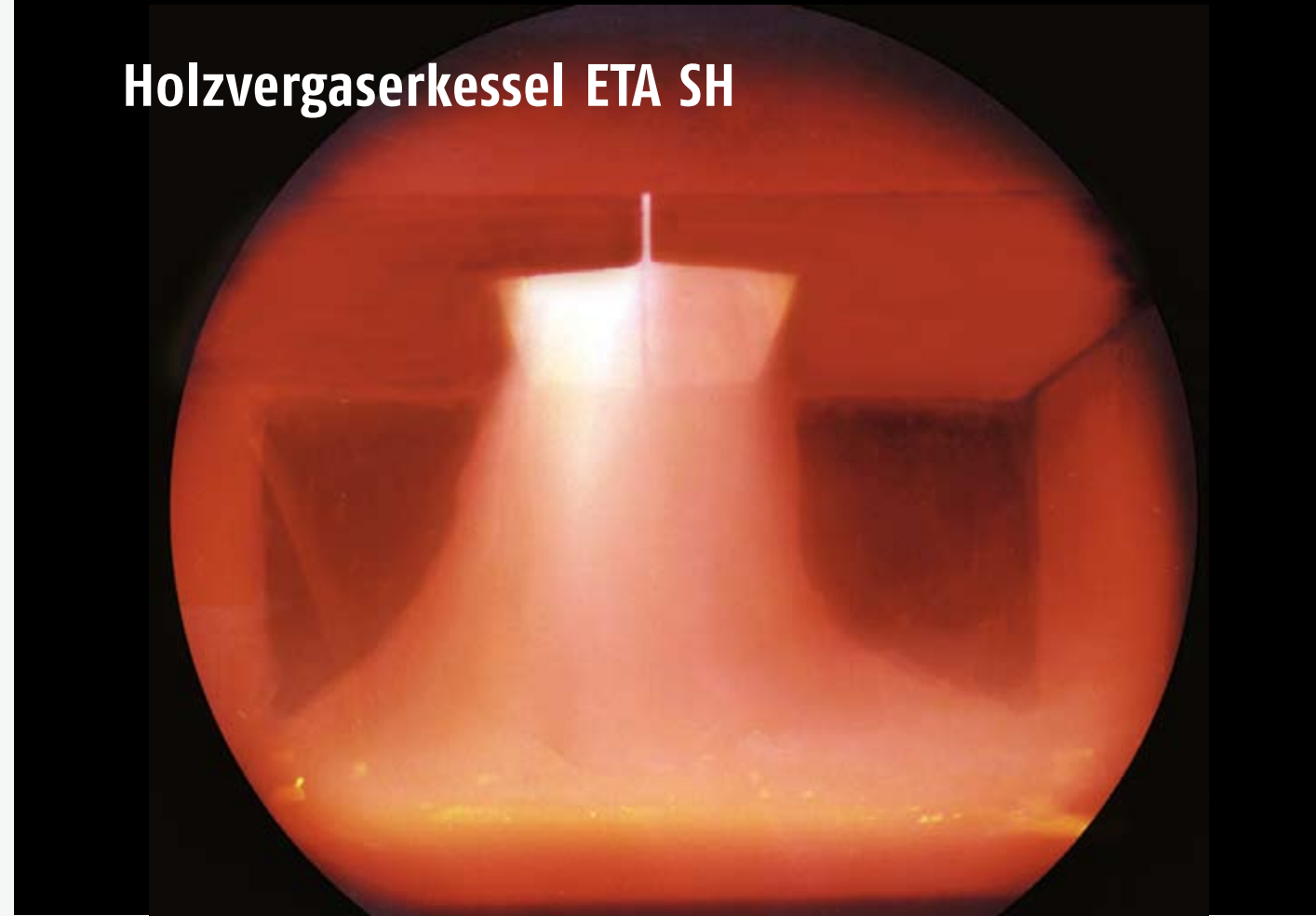
Bei den Prüfungen durch die **BLT Wieselburg** und den **TÜV Süddeutschland** hat sich der **ETA-SH** mit geringsten Schadstoffwerten und höchstem Wirkungsgrad deutlich als einer der besten Kessel seiner Klasse qualifiziert.



2010 wurde der ETA SH mit dem **Österreichischen Umweltzeichen** ausgezeichnet.



Holzvergaserkessel ETA SH



kinderleicht

Der **ETA-SH** ist "kinderleicht" zu bedienen. Er ist nur mit Holz zu füllen. Nachgelegtes Holz zündet von selbst mit der Restglut aus der letzten Feuerphase. Mit dem Schließen der Türen startet der automatische Heizbetrieb.

Den großen Füllraum für Halbmeterscheite füllen Sie bei einem normalen Einfamilienhaus nur ein- bis zweimal am Tag. Eine Schwelgasabsaugung über der Füllraumbtür sorgt dafür, dass dabei weder Rauch noch Geruch in den Raum austritt.

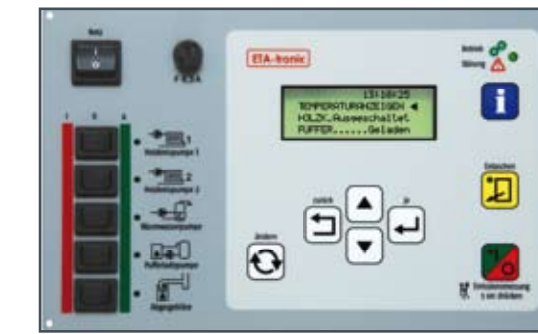
Durch den guten Ausbrand der Glühzonenverbrennung ist je nach Holzart das Entaschen des Kessels nur alle ein bis zwei Wochen erforderlich. Durch kurzes Ziehen am Reinigungshebel bewegen Sie die in die Wärmetauscherrohre eingebauten Reinigungswirbulatoren. Ein sauberer Kessel hat den besseren Wirkungsgrad.

angenehm

Gönnen Sie dem Kessel und sich selbst einen Pufferspeicher. Dann hält die **ETA-Regelung** über Nacht Wärme für den Morgen bereit. Sie haben morgens ein warmes Badezimmer und können vor dem Nachlegen noch in Ruhe frühstücken ...

geregelt

Jeder **ETA-SH** wird mit einer kompletten **Regelung für Kessel, Puffer, Boiler und Heizungspumpen** ausgeliefert.



Keine Angst vor der Elektronik. Ist die Kesselregelung einmal eingestellt, verwenden Sie die vierzeilige Textanzeige der Regelung nur mehr zur Information über den Zustand Ihrer Heizung. Sind trotzdem einmal Einstellwerte, zum Beispiel die Heizzeiten, zu ändern, hilft Ihnen dabei die Info-Taste mit leicht verständlichen Hilfetexten.

besser

Erstmalig ist es gelungen, bei allen Holzarten, von Fichte bis Buche und in allen Lastbereichen die magische Grenze bei Kohlenmonoxid (CO) von 100 mg/MJ zu unterschreiten.

Damit diese einzigartigen Verbrennungswerte erreicht werden, wird jeder **ETA-SH** mit Lambdaregelung ausgeliefert. Die Lambdasonde misst jede Sekunde den Restsauerstoff im Abgas und regelt Primär- und Sekundärluft auf das Optimum hin: genug Luft zur vollständigen, sauberen Verbrennung, aber auch nicht zu viel. Überschüssige Luft würde Wärme ungenutzt aus dem Kessel ziehen und den Wirkungsgrad mindern.

Der **ETA-SH** hat bisher als erster Stückholzkessel bei der Prüfung durch die BLT Wieselburg in allen Lastbereichen Wirkungsgrade zwischen 90% und 93% erreicht.

beständig

Hoher Wirkungsgrad ist die Summe aus unzähligen Details. So wird zum Beispiel über die zusätzliche Isoliertüre die Verbrennungsluft im Spalt zwischen inneren Kesseltüren und äußerer Isoliertüre angesaugt und somit die Wärmeabstrahlung der Kesseltüren über die Luft in den Kessel zurückgeführt.

glühend

Da kein hoher Luftüberschuss das Feuer kühlt, liegt die Verbrennung in der **ETA-Glühzone** zwischen 1.000 und 1.200°C. Eine herkömmliche Brennkammer würde dem nicht dauerhaft standhalten. Daher ist die **ETA-Brennkammer** aus hochtemperaturbeständiger Keramik mehrteilig mit Dehnfugen aufgebaut.

